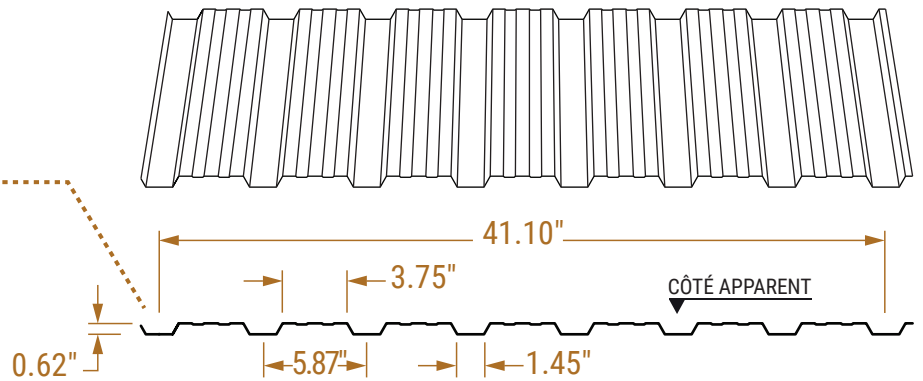


INFINITÉ 842 INVERSÉ | Fiche technique



DISPONIBILITÉ					
FINI	Épaisseur en jauge				
	28	26	24		
	50 ksi	50 ksi	50 ksi		
Galvanisé G90	●	●	●		
Galvalume Plus AZ50	●	●	●		
Galvalume Plus AZ60					
Prépeint Série Suprême	●				
Prépeint Série Nationale	●	●	●		

Pour le détail des disponibilités par couleur, veuillez vous référer au tableau des combinaisons des couleurs.

PROPRIÉTÉS	
Application	Mur
Largeur de recouvrement	41,10"
Hauteur ondulation principale	5/8"
C/C ondulation principale	5 5/8"
Longueur minimum	2'6"
Longueur maximum	40'

TABLEAU DES CHARGES Charge maximale spécifiée uniformément répartie en lb/pi ² (psf)													
Écartement des supports (pi.)		1 Portée				2 Portées				3 Portées			
		Épaisseur en jauge				Épaisseur en jauge				Épaisseur en jauge			
		28	26	24		28	26	24		28	26	24	
1'4"	S	248	325	503		258	334	501		323	417	626	
	D	425	543	857		1019	1304	2056		803	1027	1619	
2'0"	S	110	144	224		115	148	223		143	185	278	
	D	126	161	254		302	386	609		238	304	480	
2'6"	S	70	92	143		73	95	143		92	119	178	
	D	64	82	130		155	198	312		122	156	246	
3'0"	S	49	64	99		51	66	99		64	82	124	
	D	37	48	75		90	114	180		70	90	142	
3'6"	S	36	47	73		37	48	73		47	61	91	
	D	23	30	47		56	72	114		44	57	90	
4'0"	S	28	36	56		29	37	56		36	46	70	
	D	16	20	32		38	48	76		30	38	60	
4'6"	S	22	29	44		23	29	44		28	37	55	
	D	11	14	22		27	34	53		21	27	42	
5'0"	S	18	23	36		18	24	36		23	30	45	
	D	8	10	16		19	25	39		15	19	31	

Facteur de surcharge = 1.4 ; Facteur d'importance = 0.75 ; Catégorie d'importance = 1.0

- Notes :**
- 1) Acier conforme à la norme ASTM A653.
 - 2) Les propriétés de section sont en conformité avec le CSA-S136-07.
 - 3) Les valeurs de la rangée « S » sont en fonction de la résistance.
 - 3) Les valeurs de la rangée « D » sont en fonction d'un fléchissement de 1/180 de la portée.
 - 4) L'écrasement de l'âme n'est pas inclus dans les valeurs de résistance.
 - 5) Ce tableau de charge a été préparé par Dr R.M. Schuster Université de Waterloo.