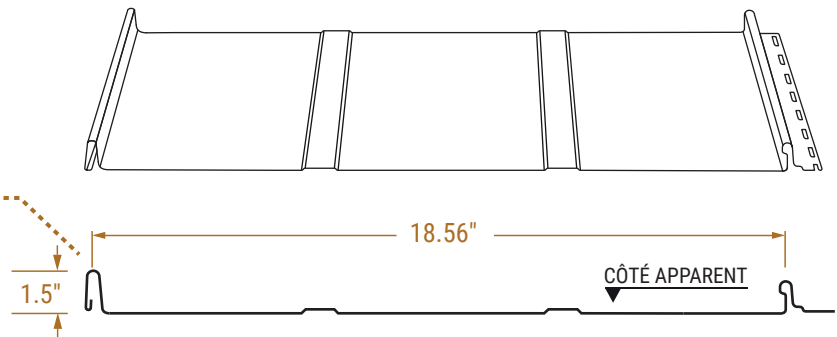
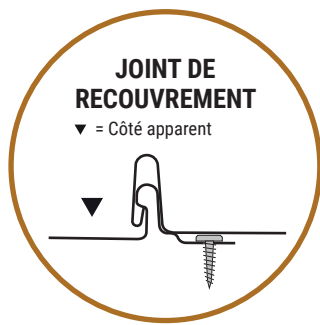


## TN-38 | Fiche technique

Profilé à attaches dissimulées avec **bande de clouage**



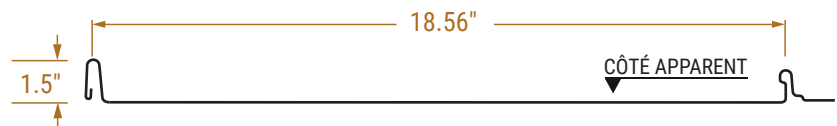
DISPONIBILITÉ					
FINI	Épaisseur en jauge				
	24				
	33 ksi				
Galvanisé G90					
Galvalume Plus AZ50					
Galvalume Plus AZ60	●				
Prépoint Série Suprême					
Prépoint Série Nationale	●				

Pour le détail des disponibilités par couleur, veuillez vous référer au tableau des combinaisons des couleurs.

PROPRIÉTÉS	
Application	Toit & Mur
Largeur de recouvrement	18 9/16"
Hauteur ondulation principale	1 1/2"
C/C ondulation principale	18 9/16"
Longueur minimum	2'6"
Longueur maximum	45'

### RENFORCEMENT

NERVURES INTERMÉDIAIRES EN OPTION



### AVIS IMPORTANT

#### Pente minimale requise

Lorsqu'ils sont utilisés pour une toiture, les profilés d'acier à attaches dissimulées doivent être installés sur une pente minimale de 1.5/12.

#### Substrat solide

Tous les profilés d'acier à attaches dissimulées utilisés pour une toiture doivent être installés sur un substrat solide.

#### Membrane d'étanchéité requise

Une membrane d'étanchéité est requise pour tout projet de toiture réalisé avec le profilé TN-25 / TN-38 clouage.



V-2021-01