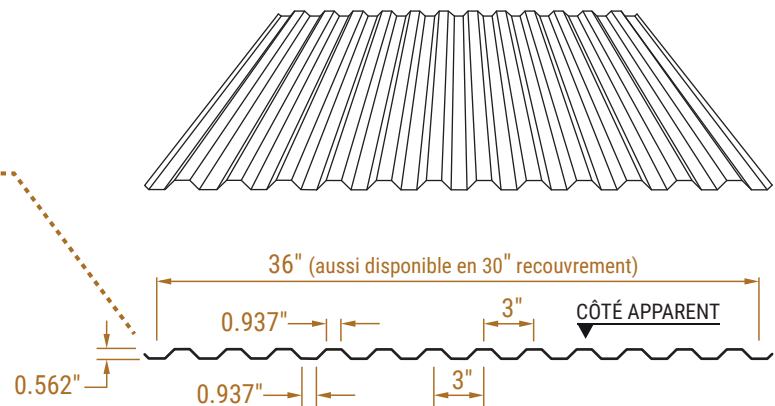


ULTIMA | Fiche technique


DISPONIBILITÉ					
FINI	Épaisseur en jauge				
	29	28	26	24	22
	80 ksi	80 ksi	33 ksi	33 ksi	33 ksi
Galvanisé G90	●		●		
Galvalume Plus AZ50	●		●		
Galvalume Plus AZ60					
Prépeint Série Suprême					
Prépeint Série Nationale	●		●		

Pour le détail des disponibilités par couleur, veuillez vous référer au tableau des combinaisons des couleurs.

PROPRIÉTÉS	
Application	Mur
Largeur de recouvrement	36" et 30"
Hauteur ondulation principale	9/16"
C/C ondulation principale	3"
Longueur minimum	3'
Longueur maximum	36'

TABLEAU DES CHARGES Charge maximale spécifiée uniformément répartie en lb/pi ² (psf)																
Écartement des supports (pi.)		1 Portée					2 Portées					3 Portées				
		Épaisseur en jauge					Épaisseur en jauge					Épaisseur en jauge				
		29	28	26	24	22	29	28	26	24	22	29	28	26	24	22
2'0"	S	259	369	142	203	250	345	493	142	203	250	405	577	177	254	313
	D	124	165	124	165	205	311	413	309	413	514	235	311	233	311	387
2'6"	S	166	236	91	130	160	221	315	91	130	160	259	369	113	163	200
	D	64	84	63	84	105	159	211	158	211	263	120	159	119	159	198
3'0"	S	115	164	63	90	111	153	219	63	90	111	180	257	79	113	139
	D	37	49	37	49	61	92	122	92	122	152	70	92	69	92	115
3'6"	S	85	121	46	66	82	113	161	46	66	82	132	188	58	83	102
	D	23	31	23	31	38	58	77	58	77	96	44	58	44	58	72
4'0"	S	65	92	35	51	63	86	123	35	51	63	101	144	44	63	78
	D	16	21	15	21	26	39	52	39	52	64	29	39	29	39	48
4'6"	S	51	73	28	40	49	68	97	28	40	49	80	114	35	50	62
	D	11	14	11	14	18	27	36	27	36	45	21	27	20	27	34
5'0"	S	41	59	23	33	40	55	79	23	33	40	65	92	28	41	50
	D	8	11	8	11	13	20	26	20	26	33	15	20	15	20	25
5'6"	S	34	49	19	27	33	46	65	19	27	33	53	76	23	34	41
	D	6	8	6	8	10	15	20	15	20	25	11	15	11	15	19

Facteur de charge vive = 1.4 ; Facteur d'importance = 0.75 ; Catégorie d'importance = 1.0

- Notes :
- 1) Acier conforme à la norme ASTM A653.
 - 2) Les propriétés de section sont en conformité avec le CSA-S136-07.
 - 3) Les valeurs de la rangée « S » sont en fonction de la résistance.
 - 3) Les valeurs de la rangée « D » sont en fonction d'un fléchissement de 1/240 de la portée.
 - 4) L'écrasement de l'âme n'est pas inclus dans les valeurs de résistance.
 - 5) Ce tableau de charge a été préparé par XRS Engineered Solutions Inc., Burlington, Ontario, Canada.



V-2021-01