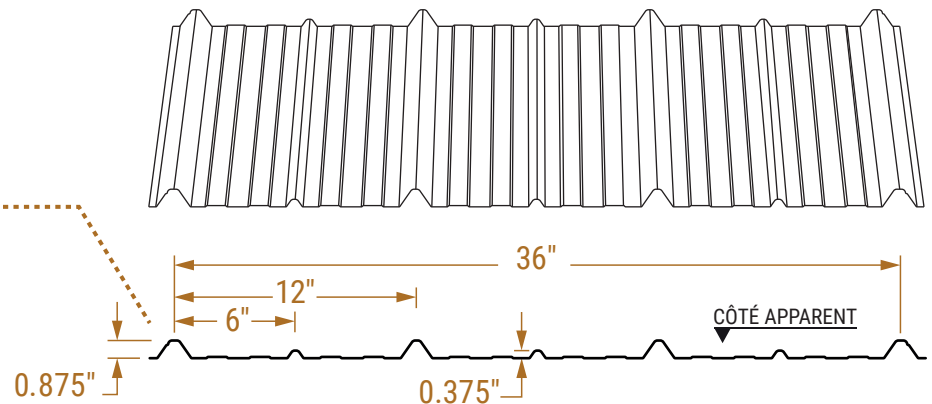
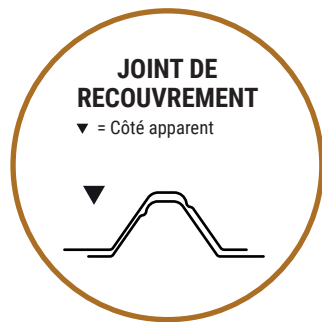


CR-88 | Fiche technique


DISPONIBILITÉ		Épaisseur en jauge			
FINI		29	26		
		80 ksi	33 ksi		
Galvanisé G90		●	●		
Galvalume Plus AZ50		●	●		
Galvalume Plus AZ60					
Prépeint Série Suprême					
Prépeint Série Nationale		●	●		

Pour le détail des disponibilités par couleur, veuillez vous référer au tableau des combinaisons des couleurs.

PROPRIÉTÉS	
Application	Toit & Mur
Largeur de recouvrement	36"
Hauteur ondulation principale	7/8"
C/C ondulation principale	12"
Longueur minimum	2'0"
Longueur maximum	35'

TABLEAU DES CHARGES Charge maximale spécifiée uniformément répartie en lb/pi ² (psf)		1 Portée				2 Portées				3 Portées			
Écartement des supports (pi.)		Épaisseur en jauge				Épaisseur en jauge				Épaisseur en jauge			
		30	29	26	24	30	29	26	24	30	29	26	24
1'4"	S	100	203	149	197	84	165	133	184	105	206	166	230
	D	320	360	479	636	769	864	1149	1526	606	681	905	1202
1'8"	S	64	130	96	126	54	105	85	118	67	132	106	147
	D	164	184	245	326	394	443	588	781	310	349	463	615
2'0"	S	45	90	66	88	37	73	59	82	47	91	74	102
	D	95	107	142	188	228	256	340	452	179	202	268	356
2'6"	S	29	58	42	56	24	47	38	52	30	59	47	65
	D	49	55	73	96	117	131	174	231	92	103	137	182
3'0"	S	20	40	29	39	17	33	26	36	21	41	33	45
	D	28	32	42	56	68	76	101	134	53	60	79	105
3'6"	S	15	29	22	29	12	24	19	27	15	30	24	33
	D	18	20	26	35	43	48	64	84	33	38	50	66
4'0"	S	11	23	17	22		18	15	20	12	23	18	26
	D	12	13	18	24		32	43	57	22	25	34	45
4'6"	S			13	17		14	12	16		18	15	20
	D			12	17		22	30	40		18	24	31

Facteur de surcharge = 1.5 ; Facteur d'importance = 0.90 ; Catégorie d'importance = 0.80

- Notes :**
- 1) Acier conforme à la norme ASTM A653.
 - 2) Les propriétés de section sont en conformité avec le CSA-S136-07.
 - 3) Les valeurs de la rangée « S » sont en fonction de la résistance.
 - 3) Les valeurs de la rangée « D » sont en fonction d'un fléchissement de 1/180 de la portée.
 - 4) L'écrasement de l'âme n'est pas inclus dans les valeurs de résistance.
 - 5) Ce tableau de charge a été préparé par Dr R.M. Schuster Université de Waterloo.



V-2021-01